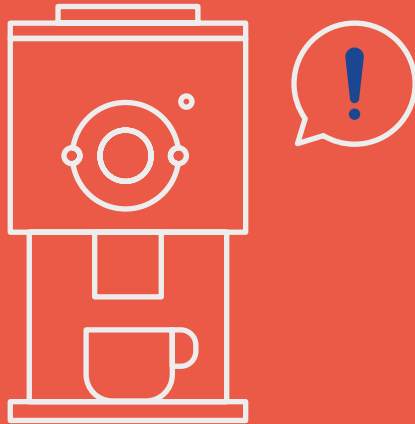


후지로얄 그라인더 취급 시 주의사항

FUJI-ROYAL GRINDER
CAUTION AT USE



CONTENTS

- 01 취급 시 주의사항
 - 02 날 청소 방법
 - 03 다이얼 조정(0점)
 - 04 오토컷(AUTO CUT) : 안전장치
 - 05 탄탄한 3중 케어 시스템
 - 06 호퍼맨의 나눔 이야기
-

취급 시 주의사항

그라인더 관리방법



수평 상태 확인

제품 설치 시 수평 상태를 확인하여 주시기 바랍니다.
바닥의 수평이 맞지 않는 경우 소음과 진동이 생길 수 있습니다.



원두 투입 전 체크

원두는 먼저 모터를 회전시킨 후 투입하여 주시기
바랍니다.



부상 주의

호퍼 안쪽 부분과 배출구 부분에 손가락을 넣지 말아
주시기 바랍니다.



모터 부분 분해 금지

그라인더의 모터 부분은 절대 분해 금지 부분입니다.

날 청소 방법

그라인더 관리방법



그라인더 분해 전 필독사항

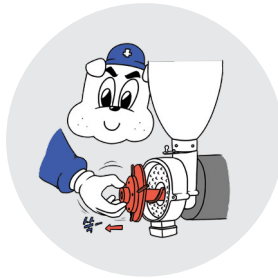
- 분해 전, 반드시 전원 코드 플러그를 콘센트에서 분리하여 주십시오.
- 반드시 장갑을 착용해 주시고 사이즈에 맞는 공구를 사용해 주시기 바랍니다.
- 조립순서를 꼭 확인해 주시고 부품 분실에 주의해 주시기 바랍니다.

날 청소를 위한 그라인더 분해 방법



01

먼저, 그라인더 양쪽 서브너트를 풀어 줍니다. 서브너트를 풀어 내면 회전 날과 고정날을 확인할 수 있습니다.



02

회전날을 분리하여 회전날과 고정날 사이를 브러쉬로 털어내 줍니다.



03

청소를 마치면 분해 반대 순서로 조립합니다.

다이얼 조정(0점)

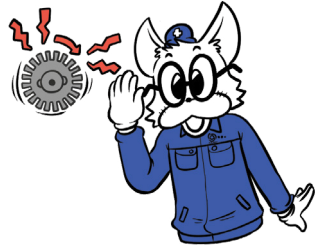
그라인더 관리방법

01



다이얼 중앙의 볼트를 풀어 다이얼을 분리 합니다.

02



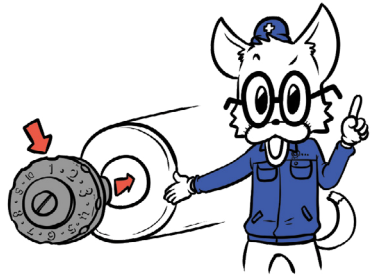
톱니 모양의 조정판을 시계방향으로 회전시켜
금속 마찰음이 날 때까지 돌립니다.

03



금속 마찰음이 나는 지점에서 반시계 방향으로
한 칸 돌립니다.

04



다이얼의 숫자 10이 12시 방향으로 들어가도록
조립합니다.

오토컷트(AUTO CUT) : 안전장치

그라인더 관리방법

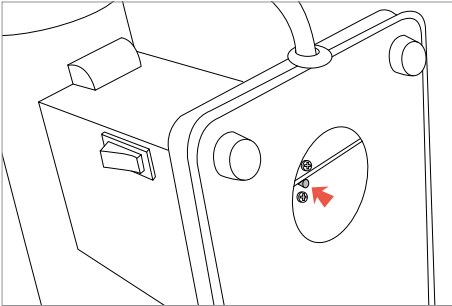
오토컷트(AUTO CUT) 란?

제품에는 과한 사용이나 과전류가 흐를 경우 자동으로 전원을 차단시켜 주는 오토컷트(안전장치) 기능이 있습니다.

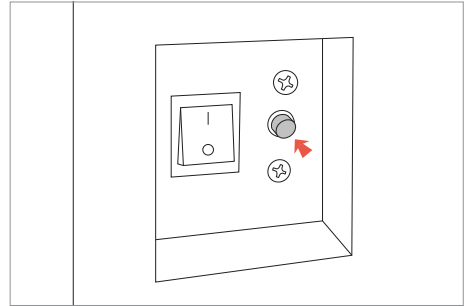
작업 중 갑자기 전원에 이상이 생긴다면
모델별 안전장치(오토컷트)의 위치를 확인하여
2-3회 눌러 주시기 바랍니다.



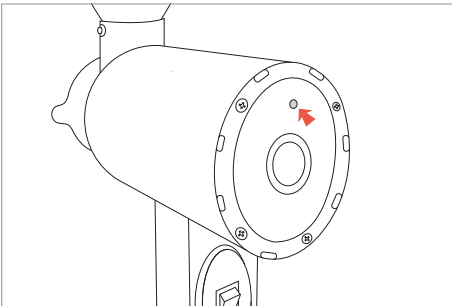
모델별 안전장치(오토컷) 위치



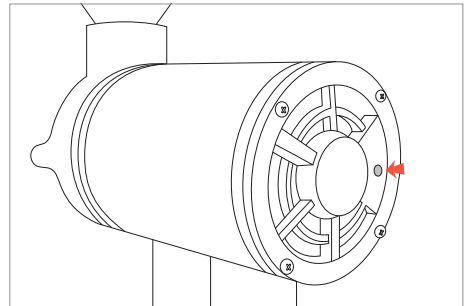
- R-220 제품 하단



- R-300 우측 스위치 옆



- R-440 제품 뒤쪽 모터 부분



- R-750 제품 뒤쪽 모터 부분

탄탄한 3중 케어 시스템

후지로얄 로스터 서비스 프로그램

후지로얄 로스터만의 더 특별한 서비스 프로그램

후지로얄은 탄탄한 3중 케어 시스템으로 로스터가 안정적이고 변함없는 성능을 발휘할 수 있도록 도와드리며, 차별화된 프리미엄 서비스로 고객감동을 실현합니다.



하나. 1년 무상 점검

모든 신규 고객 분들께 설치 후 1년 동안 무상으로 안전점검(연 1회)을 실시합니다. 무상 점검 기간을 모르셔도 됩니다. 먼저 찾아가는 서비스를 실시합니다.



둘. 전국 점검 캐러번

1년 1회 전국을 돌며 사용하고 계신 로스터의 안전점검을 해드리는 서비스입니다. 사용년수에 관계없이 후지로얄 사용자라면 누구라도 서비스를 받을 수 있습니다. (유상) 2016년 다섯 번째 캐러번까지 마쳤습니다. 캐러번은 앞으로도 계속됩니다.



셋. 후지닥터(Dr. FUJI)

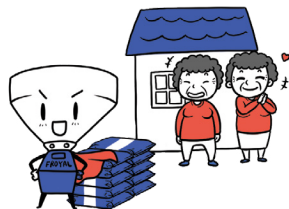
일본 본사에서 실시하는 A/S 교육에 합격한 전문엔지니어가 로스터를 구석구석 세심하게 관리해드립니다. 2년 동안 총 4회 방문하여 직접 로스터를 조이고 닦아 드립니다. 고민은 그만, 이제 로스팅에만 집중하세요. 로스터는 후지닥터가 책임집니다. (오버올 2회, 점검 2회)

호퍼맨의 나눔 이야기

후지로얄 후원 프로그램

후지로얄 후원 프로그램
호퍼맨의 나눔 이야기

후지로얄의 수익금의 일부는 호퍼맨의 나눔 활동으로 쓰입니다.



호퍼맨의 밥상



독거 어르신 후원 (with 푸드스마일즈)

2014년 패밀리데이 기부 경매를 통해 모인 기부금 전달을 시작으로 매달 폐지 줍는 독거 어르신들께 후원을 시작했습니다.

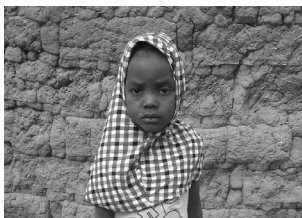
많은 분들의 따뜻한 손길로 시작된 후원 활동인 만큼 그 의미가 더 큰 활동입니다. 이후 정기후원 프로그램으로 매월 후원금과 후원 활동을 진행하고 있으며, 매년 패밀리데이 기부 경매에서의 수익금도 전달하고 있습니다.

문턱 없는 밥집 후원

나눔과 비움의 공동체 '문턱 없는 밥집'을 매달 후원금 전달로서 활동을 함께하고 있습니다. 형편에 맞게 밥값을 내고 수익금이 생기면 소외계층에게 베푸는 따뜻한 밥집으로 이웃 나눔 활동 뿐만 아니라 환경 활동에도 열심히 착한 밥집입니다.

* 서울특별시 마포구 서교동 481 태복빌딩 1층 02-324-4190

호퍼맨의 친구



굿네이버스 아동결연 활동 중

굿네이버스를 통해 6명의 아이들과 1:1 결연 중입니다.

주로 환경이 어려운 커피 생산국의 아이들을 돕고 있습니다.



(주)후지로알코리아

Address.

서울시 마포구 동교로 109 1층 (주)후지로알코리아
1F, 109, Donggyo-ro, Mapo-gu, Seoul, Korea

Website. www.fujiroyal.kr

Tel. 02 333 3858

Fax. 02 337 3858
